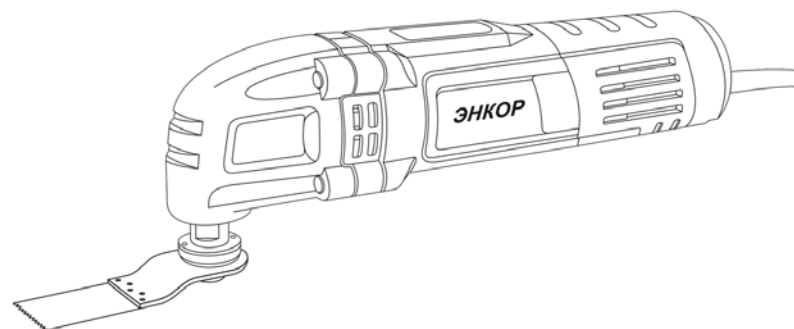




ООО «ЭНКОР-Инструмент-Воронеж»

МАШИНА РУЧНАЯ ЭЛЕКТРИЧЕСКАЯ ВИБРАЦИОННАЯ

РУКОВОДСТВО ПО ЭКСПЛУАТАЦИИ



Россия Воронеж ■ www.enkor.ru ■ Артикул 50273

Уважаемый покупатель!

Вы приобрели машину ручную электрическую вибрационную, изготовленную в КНР под контролем специалистов ООО «ЭНКОР-Инструмент-Воронеж». Перед началом эксплуатации внимательно и до конца прочтите настоящее «Руководство».

СОДЕРЖАНИЕ

1. ОБЩИЕ УКАЗАНИЯ	4
2. ТЕХНИЧЕСКИЕ ДАННЫЕ	4
3. КОМПЛЕКТНОСТЬ	5
4. ИНСТРУКЦИИ ПО БЕЗОПАСНОСТИ	5
4.1. Общие инструкции по безопасности	
4.2. Дополнительные инструкции по безопасности	
5. ОСОБЕННОСТИ ЭКСПЛУАТАЦИИ	10
5.1. Требования к сети электропитания	
5.2. Особенности эксплуатации	
6. УСТРОЙСТВО МАШИНЫ	11
7. ПОДГОТОВКА К РАБОТЕ	11
7.1. Установка насадок	
7.2. Включение	
7.3. Изменение частоты колебаний	
8. ПОРЯДОК РАБОТЫ МАШИНОЙ	12
8.1. Пиление	
8.2. Шлифование	
8.3. Шабрение	
9. ТЕХНИЧЕСКОЕ ОБСЛУЖИВАНИЕ	13
9.1. Общее обслуживание	
9.2. Хранение и транспортировка	
9.3. Критерии предельного состояния	
9.4. Утилизация	
10. ВОЗМОЖНЫЕ НЕИСПРАВНОСТИ И МЕТОДЫ ИХ УСТРАНЕНИЯ	14
11. ГАРАНТИЙНЫЕ ОБЯЗАТЕЛЬСТВА	14
12. СВИДЕТЕЛЬСТВО О ПРИЕМКЕ И ПРОДАЖЕ	16
ГАРАНТИЙНЫЙ ТАЛОН	17

⚠ ВНИМАНИЕ! Ознакомьтесь со всеми указаниями мер безопасности и инструкциями. Несоблюдение указаний и инструкций может привести к поражению электрическим током, пожару и / или серьезным повреждениям.

Сохраните все предупреждения и инструкции, чтобы можно было обращаться к ним в дальнейшем.

Настоящее «Руководство» предназначено для изучения и правильной эксплуатации машины ручной электрической вибрационной модели **МФЭ-400Э**.

1. ОБЩИЕ УКАЗАНИЯ

1.1. Машина ручная электрическая вибрационная **МФЗ-400Э** (далее машина) предназначена для:

- вырезки пазов и распиловки заготовок из древесины, пластика и мягких цветных металлов;

- разрезания пластиковых труб, линолеума и прочего подобного материала;

- очистки поверхности керамический плитки, стекла и прочих твердых покрытий;

- шлифования поверхностей заготовок из различных материалов;

с использованием оснастки, конструктивно совместимой с машиной и предназначенной для выполнения вышеперечисленных работ.

Примечание: Соотносите размер обрабатываемой заготовки с максимальными возможностями машины и оснастки.

1.2. Данная ручная электрическая вибрационная машина является технически сложным товаром, предназначенным для

бытового и промышленного применения.

1.3. Машина рассчитана для работы от однофазной сети переменного тока напряжением 220В и частотой 50 Гц.

1.4. Машина предназначена для эксплуатации и хранения в следующих условиях:

- температура окружающей среды

от плюс 1° до плюс 35° С;

- относительная влажность воздуха до 80% при температуре плюс 25° С.

1.5. Приобретая машину, проверьте ее работоспособность и комплектность. Обязательно требуйте от продавца заполнения гарантийного талона инструмента, дающего право на бесплатное устранение заводских дефектов в период гарантийного срока. В этом документе продавцом указывается дата продажи инструмента, ставится штамп магазина и разборчивая подпись или штамп продавца.

ВНИМАНИЕ. После продажи машины претензии по некомплектности не принимаются.

2. ТЕХНИЧЕСКИЕ ДАННЫЕ

2.1. Основные параметры машины приведены в таблице 1.

Таблица 1

Наименование параметра	Значение параметра
Номинальное напряжение, В	220±10%
Частота тока, Гц	50
Род тока	Переменный, однофазный
Номинальная потребляемая мощность, Вт	400
Частота колебаний насадки на холостом ходу, мин ⁻¹	15000-22000
Диапазон фронтальных колебаний, град.	3
Масса (нетто), кг	1,6
Артикул	50273

2.2. По электробезопасности машина модели **МФЗ-400Э** соответствует II классу защиты от поражения электрическим током.

КОРЕШОК № 2 На гарантийный ремонт МФЗ-400Э	КОРЕШОК № 1 На гарантийный ремонт МФЗ-400Э
зав. № изъята «.....»20....года Ремонт произвел/...../	зав. № изъята «.....»20....года Ремонт произвел/...../
----- линия отреза -----	
ГАРАНТИЙНЫЙ ТАЛОН ООО «ЭНКОР - Инструмент - Воронеж», Россия, 394026, г. Воронеж, ул. Текстильщиков, дом 2д, кабинет 17.	ГАРАНТИЙНЫЙ ТАЛОН ООО «ЭНКОР - Инструмент - Воронеж», Россия, 394026, г. Воронеж, ул. Текстильщиков, дом 2д, кабинет 17.
ТАЛОН № 2 На гарантийный ремонт МФЗ-400Э	ТАЛОН № 1 На гарантийный ремонт МФЗ-400Э
зав. №	зав. №
Продана _____ наименование торгового или штампа	Продана _____ наименование торгового или штампа
Дата «.....»20....года _____ подпись продавца	Дата «.....»20....года _____ подпись продавца
Владелец: адрес, телефон	Владелец: адрес, телефон
.....
.....
Выполнены работы по устранению дефекта	Выполнены работы по устранению дефекта
.....
.....
Дата «.....»20....года _____ подпись механика	Дата «.....»20....года _____ подпись механика
Владелец _____ личная подпись	Владелец _____ личная подпись
Утверждаю _____ руководитель ремонтного предприятия	Утверждаю _____ руководитель ремонтного предприятия
наименование ремонтного предприятия или его штамп	наименование ремонтного предприятия или его штамп
Дата «.....»20....года _____ личная подпись	Дата «.....»20....года _____ личная подпись
Место для заметок	Место для заметок
_____	_____
_____	_____

С гарантийными обязательствами ознакомлен и согласен:

_____, _____
дата подпись

Изготовитель:
ШАНХАЙ ДЖОЕ ИМПОРТ ЭНД ЭКСПОРТ КО., ЛТД.
Оф. 339, д. 551 ЛАОШАНУЧУН, ПУДОНГ, ШАНХАЙ, КНР

Импортер:
ООО «ЭНКОР-Инструмент-Воронеж»:
394026, Воронеж, ул. Текстильщиков, дом 2д, кабинет 17.
Тел./факс: (473) 239-03-33
E-Mail: opt@enkor.ru

12. СВИДЕТЕЛЬСТВО О ПРИЕМКЕ И ПРОДАЖЕ

Машина **МФЭ-400Э** соответствует требованиям Технического регламента таможенного союза 010/2011 «О безопасности машин и оборудования», 004/2011 «О безопасности низковольтного оборудования», 020/2011 «Электромагнитная совместимость технических средств» обеспечивающим безопасность жизни, здоровья потребителей и охрану окружающей среды и признана годной к эксплуатации.

Сертификат соответствия № ТС RU C-CN.AЯ60.B.00223, срок действия с 05.12.2017 г. по 24.05.2020 г.

Сертификат соответствия выдан:

Орган по сертификации продукции и услуг Частного Учреждения
«Воронежский центр сертификации и мониторинга»
394018. г. Воронеж, ул. Станкевича, 2А, телефон: (473) 259-77-93
Аттестат аккредитации регистрационный № RA.RU.10АЯ60 от 15.10.2015

Уважаемый покупатель!

Дата изготовления вашего инструмента закодирована в серийном номере.

17	01	00001
----	----	-------

Первые две цифры – год выпуска инструмента, в нашем примере это 2017 год.
Вторые две цифры – месяц года, в котором был изготовлен инструмент. В нашем примере это январь.
Остальные цифры – заводской порядковый номер инструмента.

2.3. Шумовые и вибрационные характеристики указаны в таблице 2.

Таблица 2

Шумовые и вибрационные характеристики МФЭ-400Э	
Уровень шума от электроинструмента	
Уровень звукового давления, дБ(А)	83
Уровень звуковой мощности, дБ(А)	94
Недоверенность, дБ(А)	3
Значение вибрационной характеристики	
Полное среднеквадратичное значение скорректированного виброускорения на рукоятке, м/с ²	5,87
Неопределенность, м/с ²	1,5

В связи с постоянным совершенствованием конструкции и технических характеристик инструмента, ООО «ЭНКОР-Инструмент-Воронеж» оставляет за собой право вносить изменения в конструкцию и комплектацию данного изделия.

3. КОМПЛЕКТНОСТЬ

Наименование	Количество
А. Машина	1 шт.
Б. Фланец наружный	1 шт.
В. Винт	1 шт.
Г. Насадка пильная	1 шт.
Д. Шабер плоский	1 шт.
Е. Платформа для шлифлистов	1 шт.
Ж. Шлифлист	2 шт.
И. Ключ шестигранный	1 шт.
Ключ шестигранный	1 шт.
Руководство по эксплуатации	1 экз.
Кейс	1 шт.

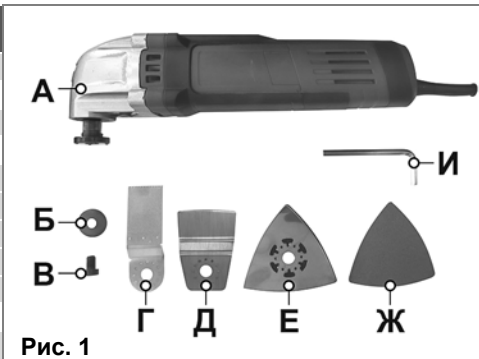


Рис. 1

4. ИНСТРУКЦИИ ПО БЕЗОПАСНОСТИ

4.1. Общие инструкции по безопасности.

⚠ ВНИМАНИЕ! Прочтите все указания мер безопасности и предупреждения, обозначенные знаком ⚠.

⚠ ВНИМАНИЕ! Прочтите все предупреждения и указания мер безопасности и все инструкции. Невыполнение предупреждений и инструкций может привести к поражению электрическим током, пожару и / или серьезным повреждениям.
Сохраните все предупреждения и инструкции, для того чтобы можно было обращаться к ним в дальнейшем.

Термин «электрическая машина» используется для обозначения вашей машины с электрическим приводом, работающим от

сети (снабженного шнуром), или машины с электрическим приводом, работающим от аккумуляторных батарей.

⚠ 4.1.1. Общие указания мер безопасности электрических машин - Безопасность рабочего места

a) **Содержите рабочее место в чистоте и обеспечьте его хорошее освещение.** Если рабочее место загромождено или плохо освещено, это может привести к несчастным случаям;

b) **не следует эксплуатировать электрические машины во взрывоопасной среде (например, в присутствии воспламеняющихся жидкостей, газов или пыли).** Машины с электрическим приводом

являются источником искр, которые могут привести к возгоранию пыли или паров;

с) **не допускайте детей и посторонних лиц к электрической машине в процессе ее работы.** Отвлечение внимания может привести к потере контроля.

△ 4.1.2. Общие указания мер безопасности электрических машин - Электрическая безопасность

а) Штепсельные вилки электрических машин должны подходить под розетки. Никогда не изменяйте конструкцию штепсельной вилки каким-либо образом. Не используйте каких-либо переходников для машин с заземляющим проводом. Использование неизменных вилок и соответствующих розеток уменьшит риск поражения электрическим током;

б) **не допускайте контакта тела с заземленными поверхностями, такими как трубы, радиаторы, плиты и холодильники.** Существует повышенный риск поражения электрическим током, если ваше тело заземлено;

с) **не подвергайте электрическую машину воздействию дождя и не держите ее во влажных условиях.** Вода попавшая в электрическую машину, увеличивает риск поражения электрическим током;

д) **обращайтесь аккуратно со шнуром.** Никогда не используйте шнур для переноса, перетаскивания электрической машины и вытаскивания вилки из розетки. **Исключите воздействие на электрическую машину тепла, масла, острых кромок или движущихся частей.** Поврежденные или скрученные шнуры увеличивают риск поражения электрическим током;

е) **при эксплуатации электрической машины на открытом воздухе пользуйтесь удлинителем, пригодным для использования на открытом воздухе.** Применение шнура, предназначенного для использования на открытом воздухе, уменьшает риск поражения электрическим током;

ф) **если нельзя избежать эксплуатации электрической машины во влажных**

условиях, используйте источник питания, снабженный устройством защитного отключения (УЗО). Использование УЗО уменьшает риск поражения электрическим током.

△ 4.1.3. Общие указания мер безопасности электрических машин - Личная безопасность

а) **Будьте бдительны, следите за своими действиями и руководствуйтесь здравым смыслом при эксплуатации электрических машин. Не пользуйтесь электрическими машинами, если вы устали, находитесь под действием наркотических средств, алкоголя или лекарственных препаратов.** Кратковременная потеря концентрации внимания при эксплуатации электрических машин может привести к серьезным повреждениям;

б) **пользуйтесь индивидуальными защитными средствами. Всегда пользуйтесь средствами для защиты глаз.** Защитные средства – такие, как маски, предохраняющие от пыли, обувь предохраняющая от скольжения, каска или средства защиты ушей, используемые в соответствующих условиях, уменьшают опасность получения повреждений;

с) **не допускайте случайного включения машин. Обеспечьте, чтобы выключатель находился в положении «Отключено» перед подсоединением к сети и / или к аккумуляторной батарее и при подъеме и переноске электрической машины.** Если при переноске электрической машины палец находится на выключателе или происходит подключение к сети электрической машины, у которой выключатель находится в положении «Включено», это может привести к несчастному случаю;

д) **перед включением электрической машины удалите все регулировочные или гаечные ключи.** Ключ, оставленный во вращающейся части электрической машины, может привести к травмированию оператора;

е) **при работе не пытайтесь дотянуться до чего-либо, всегда сохраняйте**

хранения или транспортировки товара, действий третьих лиц или непреодолимой силы, даёт право на безвозмездное устранение выявленных недостатков в течение установленного гарантийного срока.

В гарантийный ремонт принимается ручная электрическая машина при обязательном наличии правильно и полностью оформленного и заполненного гарантийного талона установленного образца на представленную для ремонта машину с штампом торговой организации и подписью покупателя.

Ручная электрическая машина в ремонт должна сдаваться чистой, в комплекте с принадлежностями.

1. Настоящие гарантийные обязательства не распространяются на следующие случаи:

На недостатки ручной электрической машины, если такие недостатки стали следствием нарушения правил использования, хранения или транспортировки товара, действий третьих лиц или непреодолимой силы. В частности, под нарушением правил использования, хранения и транспортировки подразумевается нарушение правил и условий эксплуатации и хранения ручной электрической машины, а также несоблюдение запретов, установленных настоящим «Руководством». Например, при попадании внутрь ручной электрической машины посторонних предметов, жидкостей, при механическом повреждении корпуса и шнура питания ручной электрической машины, при перегрузке или заклинивании двигателя (одновременный выход из строя ротора и статора, обеих обмоток статора), а также в других случаях возникновения недостатков, если такие недостатки стали следствием вышеуказанных нарушений.

2. Настоящие гарантийные обязательства не распространяются на следующие комплектующие и составные детали ручных электрических машин:

- фланцы и гайки крепления оснастки; регулировочные ключи пластиковые кейсы; упаковочные картонные коробки.

- угольные щетки, сальники, резиновые уплотнения, шнуры питания (в случае повреждения изоляции подлежат обязательной замене без согласия владельца - услуга платная). Замена указанных комплектующих и составных частей ручных электрических машин осуществляется платно.

3. Настоящие гарантийные обязательства не распространяются на оснастку (сменные принадлежности), входящие в комплектацию или устанавливаемые пользователем ручных электрических машин. Например: сменная оснастка.

4. В гарантийном ремонте может быть отказано:

При отсутствии гарантийного талона.

При нарушении пломб, наличии следов разборки на корпусе, шлицах винтов, болтов, гаек и прочих следов разборки, или попытки разборки ручной электрической машины.

РЕКОМЕНДАЦИИ ПОТРЕБИТЕЛЮ:

Во всех случаях нарушения нормальной работы ручной электрической машины, например: падение оборотов, изменение шума, появление постороннего запаха, дыма, вибрации, стука, кольцевого искрения на коллекторе – прекратите работу и обратитесь в сервисный центр или гарантийную мастерскую.

Гарантийный, а также послегарантийный ремонт производится оригинальными деталями и узлами только в гарантийных мастерских, указанных в перечне «Адреса гарантийных мастерских».

Примечание:

Техническое обслуживание электрических машин, проведение регламентных работ, регулировок, указанных в руководстве по эксплуатации, диагностика не относятся к гарантийным обязательствам и оплачиваются согласно действующим расценкам сервисного центра.

10. ВОЗМОЖНЫЕ НЕИСПРАВНОСТИ И МЕТОДЫ ИХ УСТРАНЕНИЯ

Неисправность	Вероятная причина	Действия по устранению
1. Двигатель не включается	Нет напряжения в сети питания.	Проверьте наличие напряжения в сети питания.
	Неисправен выключатель.	Обратитесь в специализированный сервисный центр для ремонта.
	Неисправен шнур питания.	
	Изношены щетки.	
2. Повышенное искрение щеток на коллекторе	Изношены щетки.	Обратитесь в специализированный сервисный центр для ремонта.
	Загрязнен коллектор.	
	Неисправны обмотки ротора.	
3. Повышенная вибрация, шум.	Насадка плохо закреплена.	Правильно и плотно закрепите насадку.
	Неисправны подшипники.	Обратитесь в специализированный сервисный центр для ремонта.
	Износ зубьев редуктора.	
4. Появление дыма и запаха горелой изоляции.	Неисправность обмоток ротора или статора.	Обратитесь в специализированный сервисный центр для ремонта.
5. Двигатель перегревается.	Загрязнены окна охлаждения электродвигателя.	Прочистите окна охлаждения электродвигателя.
	Электродвигатель перегружен.	Снимите нагрузку и в течение 2-3 минут обеспечьте работу инструмента на холостом ходу при максимальных оборотах.
	Неисправен ротор.	Обратитесь в специализированный сервисный центр для ремонта.
6. Двигатель не развивает полную скорость и не работает на полную мощность	Низкое напряжение в сети питания.	Проверьте напряжение в сети.
	Сгорела обмотка или обрыв в обмотке.	Обратитесь в специализированный сервисный центр для ремонта.
	Слишком длинный удлинительный шнур.	Замените шнур на более короткий, убедившись, что он отвечает требованиям п.5.2.5.

11. ГАРАНТИЙНЫЕ ОБЯЗАТЕЛЬСТВА

Производитель гарантирует надёжную работу ручных электрических машин при соблюдении условий хранения, правильности монтажа, соблюдении правил эксплуатации и обслуживания, указанных в руководстве по эксплуатации. Гарантийный срок – 24 месяца с даты продажи через розничную торговую сеть.

Назначенный срок службы – 3 года. Гарантия распространяется только на производственные дефекты, выявленные в процессе эксплуатации ручной электрической машины в период гарантийного срока. Настоящая гарантия, в случае выявления недостатков товара, не связанных с нарушением правил использования,

устойчивое положение. Это позволит обеспечить наилучший контроль над электрической машиной в экстремальных ситуациях;

f) **одевайтесь надлежащим образом. Не носите свободной одежды или ювелирных изделий. Не приближайте свои волосы, одежду и перчатки к движущимся частям электрической машины.** Свободная одежда, ювелирные изделия и длинные волосы могут попасть в движущиеся части;

g) **если предусмотрены средства для подсоединения к оборудованию для отсоса и сбора пыли, обеспечьте их надлежащее присоединение и эксплуатацию.** Сбор пыли может уменьшить опасности, связанные с пылью.

h) **не допускайте излишней самоуверенности, возникающей при частом пользовании машинами. Самоуверенность вызывает небрежное отношение к соблюдению принципов безопасности и даже их игнорирование.** Любая небрежность при работе с машиной может привести к тяжелому телесному повреждению за долю секунды.

⚠ 4.1.4. Общие указания мер безопасности электрических машин - Эксплуатация и уход за электрической машиной

a) **Не перегружайте электрическую машину. Используйте электрическую машину соответствующего назначения для выполнения необходимой вам работы.** Лучше и безопаснее выполнять с помощью электрической машины ту работу, на которую она рассчитана;

b) **не используйте электрическую машину, если ее выключатель неисправен (не включает или не выключает).** Любая электрическая машина, которая не может управляться с помощью выключателя, представляет опасность и подлежит ремонту;

c) **отсоедините вилку от источника питания и / или аккумуляторную батарею от электрической машины перед выполнением каких-либо регулировок, заменой принадлежностей или помещением ее на хранение.** Подобные

превентивные меры безопасности уменьшают риск случайного включения электрической машины;

d) **храните неработающую электрическую машину в месте, недоступном для детей, и не разрешайте лицам, не знакомым с электрической машиной или настоящей инструкцией, пользоваться электрической машиной.** Электрические машины представляют опасность в руках неквалифицированных пользователей;

e) **обеспечьте техническое обслуживание электрических машин. Проверьте электрическую машину на предмет правильности соединения и закрепления движущихся частей, поломки деталей и иных несоответствий, которые могут повлиять на работу. В случае неисправности отремонтируйте электрическую машину перед использованием.** Часто несчастные случаи происходят из-за плохого обслуживания электрической машины;

f) **храните режущие инструменты в заточенном и чистом состоянии.** Режущие инструменты с острыми кромками, обслуживаемые надлежащим образом, реже заклинивают, ими легче управлять;

g) **используйте электрические машины, приспособления, инструмент и пр. в соответствии с настоящей инструкцией с учетом условий и характера выполняемой работы.** Использование электрической машины для выполнения операций, на которые она не рассчитана, может создать опасную ситуацию.

h) **сохраните рукоятки и поверхности захвата в чистоте, не допускайте наличия на них масла или смазки.** Скользящие рукоятки и поверхности захвата не обеспечивают безопасного обращения с электрической машиной и безопасного управления ею в неожиданных ситуациях.

⚠ 4.1.5. Общие указания мер безопасности электрических машин - Обслуживание

a) **Ваша электрическая машина должна обслуживаться квалифицированным персоналом, использующим только**

оригинальные запасные части. Это обеспечит безопасность электрической машины.

4.2. Дополнительные инструкции по безопасности

⚠ **Удерживайте ручную машину только за изолированные поверхности рукоятки, так как рабочий инструмент может прикоснуться к собственному кабелю.** При порезе находящегося под напряжением провода доступные металлические части ручной машины могут попасть под напряжение и вызвать поражение оператора электрическим током.

⚠ **ПРЕДУПРЕЖДЕНИЕ: не подключайте машину к сети питания до тех пор, пока внимательно не ознакомитесь с изложенными в «Руководстве» рекомендациями.**

4.2.1. Ознакомьтесь с назначением, принципом действия, приемами работы и максимальными возможностями вашей машины.

4.2.2. При каждой выдаче машины следует проводить:

- а) проверку комплектности и надежности крепления деталей;
- б) внешний осмотр: исправность кабеля (шнура); его защитной трубки и штепсельной вилки; целостность изоляционных деталей корпуса, рукоятки и крышек щеткодержателей; наличие защитных кожухов и их исправность;
- в) проверку четкости работы выключателя;
- г) проверку работы на холостом ходу.

У машин класса I, кроме того, должна быть проверена исправность цепи заземления (между корпусом машины и заземляющим контактом штепсельной вилки).

4.2.3. Не подвергайте машину воздействию резких температурных перепадов, способных вызвать образование конденсата на деталях электродвигателя. Если машина внесена в зимнее время в отапливаемое помещение с улицы, рекомендуется не включать ее в течение времени, достаточного для устранения конденсата.

⚠ **ЗАПРЕЩАЕТСЯ эксплуатация машины в условиях воздействия капель**

и брызг (на открытых площадках во время снегопада или дождя), вблизи воспламеняющихся жидкостей или газов, во взрывоопасных помещениях или помещениях с химически активной средой, разрушающей металлы и изоляцию, а также в условиях чрезмерной запыленности воздуха.

⚠ **ЗАПРЕЩАЕТСЯ эксплуатировать машины, не защищенные от воздействия капель или брызг, не имеющих отличительных знаков (капля в треугольнике или две капли), в условиях воздействия капель и брызг, а также на открытых площадках во время снегопада или дождя.**

4.2.4. Работа машиной в помещениях с относительной влажностью воздуха более 80% категорически запрещается.

4.2.5. Запрещается переделывать вилку сетевого шнура питания машины, если она не соответствует размеру вашей розетки и изменять длину шнура питания. Используйте соответствующие удлинители.

4.2.6. Не допускайте неправильной эксплуатации шнура питания машины. Не тяните за шнур при отсоединении вилки от розетки. Оберегайте шнур от скручивания, заломов, нагревания, попадания масла, воды и повреждения об острые кромки. Не используйте шнур питания машины с поврежденной изоляцией.

⚠ **ВНИМАНИЕ! Во время работы электроинструментом не допускайте контакта тела с заземлением и заземленными поверхностями.**

4.2.7. Разрешается производить работы машинами классов II и III без применения индивидуальных средств защиты от поражения электрическим током.

⚠ **Запрещается:**

- а) заземлять машины классов II и III;
- б) подключать машины класса III к электрической сети общего пользования через автотрансформатор, сопротивление или потенциометр;
- в) вносить внутрь котлов, резервуаров трансформаторы и преобразователи частоты.

насадки согласно п.7.3.

8.3.3. Приведите шаберную насадку (11) в контакт с обрабатываемой заготовкой.

8.3.4. Работайте с умеренной подачей равномерно перемещая насадку по заготовке.

Примечание:

Для достижения максимальной производительности труда и получения отличных результатов очень важно выбрать насадку и технологию обработки, наиболее подходящую к типу обрабатываемого материала.

9. ТЕХНИЧЕСКОЕ ОБСЛУЖИВАНИЕ

9.1. Общее обслуживание.

9.1.1. Продолжительная эксплуатация машины с изношенными или поврежденными насадками приводит к снижению производительности работы и может стать причиной перегрузки двигателя. Замените насадку на новую сразу, как только заметите, что она изношена или повреждена.

9.1.2. По окончании работы снимите насадку со шпинделя машины.

9.1.3. Очистите инструмент от пыли грязью чистой ветошью. Не используйте для очистки пластиковых деталей машины растворители и нефтепродукты.

9.1.4. Очистите сменные насадки, оснастку и принадлежности.

9.1.5. Периодически проверяйте затяжку всех резьбовых соединений инструмента и, при необходимости затягивайте все ослабленные соединения.

9.2. Хранение и транспортировка.

9.2.1. Храните машину в сухом помещении, оградив от воздействия прямых солнечных лучей.

9.2.2. Не храните инструмент в легкодоступном месте и в пределах досягаемости детей.

9.2.3. Для транспортировки машины на дальние расстояния используйте заводскую или иную упаковку, исключающую повреждение машины и ее компонентов в процессе транспортировки.

9.3. Критерии предельного состояния.

Критериями предельного состояния машины являются:

- прекращение выполнения машиной заданных функций, снижение мощности, шум, стук и вибрация в механических частях, искрение, перегрев и выделение дыма;

- отказ или повреждение выключателей и переключателей, износ щеток электродвигателя, повреждение шнура питания и корпуса машины или совокупность признаков.

9.4. Утилизация.

9.4.1. Машину и ее комплектующие вышедшие из строя и не подлежащие ремонту, необходимо сдать на специальные приемные пункты по утилизации. Не выбрасывайте вышедший из строя электроинструмент в бытовые отходы!

7.1.2. Установите на внутренний фланец (3) шпинделя (4) и сориентируйте в необходимом направлении насадку (11).

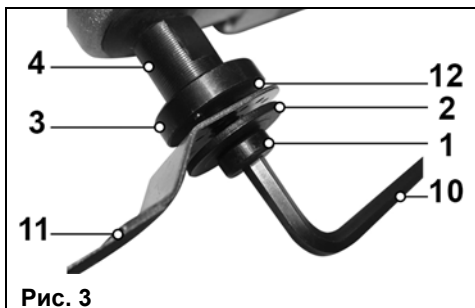


Рис. 3

Примечание: Устанавливая насадку (11) убедитесь в том, что отверстия перфорации совпали с четырьмя установочными штифтами (12) на внутреннем фланце (3).

7.1.3. Установите в обратной последовательности наружный фланец (2) и винт (1).

7.1.4. Ключом (10) из комплекта поставки плотно затяните винт (1).

7.2. Включение.

7.2.1. Подключите вилку шнура питания (9) к розетке электрической сети. Крепко удерживая машину в руках, переместите клавишу выключателя (6) в направлении корпуса редуктора (5) в положение «1».

7.2.2. Для выключения машины переместите клавишу выключателя (6) назад, в направлении шнура питания в

8. ПОРЯДОК РАБОТЫ МАШИНОЙ

8.1. Пиление.

8.1.1. Установите насадку для пиления согласно п.7.1.

8.1.2. Включите машину согласно п.7.2. и установите необходимую частоту колебаний насадки согласно п.7.3.

8.1.3. Приведите насадку (11) в контакт с разрезаемой заготовкой.

8.1.4. Работайте с умеренной подачей, не перекашивайте насадку (11) в заготовке.

8.2. Шлифование.

8.2.1. Установите насадку для шлифования согласно п.7.1.

положение «0». Отключите вилку шнура питания (9) от розетки электрической сети.

7.3. Изменение частоты колебаний (Рис.4).

7.3.1. Включите машину согласно п.7.2.

7.3.2. Вращая регулятор (8) установите необходимую частоту колебаний насадки.

7.3.3. Частота колебаний плавно изменяется при вращении регулятора (8) от минимального до максимального значения.

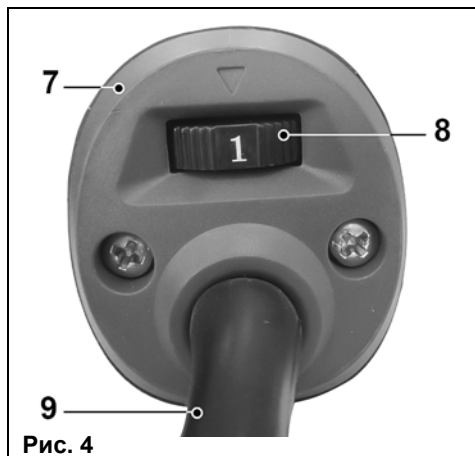


Рис. 4

Примечание: Цифры на регуляторе (8) указывают на диапазон регулирования частоты колебаний насадки.

8.2.2. Включите машину согласно п.7.2. и установите необходимую частоту колебаний насадки согласно п.7.3.

8.2.3. Приведите шлифовальную насадку (11) в контакт с обрабатываемой заготовкой.

8.2.4. Работайте с умеренной подачей равномерно перемещая насадку по заготовке.

8.3. Шабрение.

8.3.1. Установите насадку для шабрения согласно п.7.1.

8.3.2. Включите машину согласно п.7.2. и установите необходимую частоту колебаний

⚠ ЗАПРЕЩАЕТСЯ работать машиной в утомленном или болезненном состоянии, а также в состоянии алкогольного или наркотического опьянения.

⚠ ВНИМАНИЕ! В процессе работы электроинструментом не допускайте нахождения в рабочей зоне детей и посторонних лиц.

4.2.8. Перед первым включением машины обратите внимание на правильность сборки инструмента и надежность установки оснастки.

4.2.9. Проверьте работоспособность выключателя машины. Эксплуатировать инструмент с неисправными органами управления запрещается.

4.2.10. Используйте машину только по назначению. Применяйте оснастку, предназначенную для работы машиной. Не допускается самостоятельное проведение модификаций машины, а также использование машины для работ, не регламентированных данным «Руководством».

4.2.11. При эксплуатации машин необходимо соблюдать все требования инструкции по их эксплуатации, бережно обращаться с ними, не подвергать их ударам, перегрузкам, воздействию грязи, нефтепродуктов.

Машины, не защищенные от воздействия влаги, не должны подвергаться воздействию капель и брызг воды или другой жидкости.

4.2.12. Во избежание получения травмы при работе с машиной не надевайте излишне свободную одежду, галстуки, украшения. Они могут попасть в подвижные детали инструмента. Длинные волосы убирайте под головной убор.

4.2.13. Кабель (шнур питания) машины должен быть защищен от случайного повреждения (например, кабель следует подвешивать). Непосредственное соприкосновение кабеля (шнура питания) с горячими и масляными поверхностями не допускается.

4.2.14. Всегда работайте в защитных очках, используйте наушники для уменьшения

воздействия шума. При длительной работе используйте виброзащитные рукавицы. Используйте прочную нескользящую обувь.

4.2.15. Машина должна быть отключена выключателем при внезапной остановке (вследствие исчезновения напряжения в сети, заклинивания движущихся деталей и т.п.).

4.2.16. Машина должна быть отключена от сети штепсельной вилкой:

а) при смене рабочего инструмента, установке насадок и регулировке;
б) при переносе машины с одного рабочего места на другое;
в) при перерыве в работе;
г) по окончании работы или смены.

4.2.17. Сверлить отверстия и пробивать борозды в стенах, панелях и перекрытиях, в которых может быть расположена скрытая электропроводка, а также производить другие работы, при выполнении которых может быть повреждена изоляция электрических проводов и установок, следует после отключения этих проводов и установок от источников питания. При этом, должны быть приняты меры по предупреждению ошибочного появления на них напряжения.

⚠ ЗАПРЕЩАЕТСЯ:

а) оставлять без надзора машину, присоединенную к питающей сети;
б) передавать машину лицам, не имеющим права пользоваться ею;
в) работать машинами с приставных лестниц;
г) натягивать и перекручивать кабель (шнур), подвергать машину нагрузкам (например, ставить на нее груз);
д) превышать предельно-допустимую продолжительность работы, указанную в паспорте машины;
е) снимать с машины при эксплуатации средства виброзащиты и управления рабочим инструментом.

⚠ ЗАПРЕЩАЕТСЯ эксплуатировать машину при возникновении во время работы хотя бы одной из следующих неисправностей:

- а) повреждение штепсельного соединения, кабеля (шнура) или его защитной трубки;
- б) повреждение крышки щеткодержателя;
- в) нечеткая работа выключателя;
- г) искрение щеток на коллекторе, сопровождающегося появлением кругового огня на его поверхности;
- д) вытекание смазки из редуктора или вентиляционных каналов;
- е) появление дыма или запаха, характерного для горячей изоляции;
- ё) появление стука;
- ж) поломка или появление трещин в корпусной детали, рукоятке, защитном ограждении;
- з) повреждение рабочего инструмента.

4.2.18. Используйте системы пылеудаления. При невозможности использования системы пылеудаления защищайте органы дыхания средствами индивидуальной защиты.

4.2.19. Во время работы сохраняйте устойчивую позу.

4.2.20. Крепко удерживайте инструмент в руках. Не прикасайтесь к движущимся частям инструмента.

4.2.21. Используйте поставляемые с изделием дополнительные (вспомогательные) рукоятки. Потеря контроля над машиной может привести к травме.

4.2.22. Надёжно закрепляйте обрабатываемую заготовку. Для закрепления заготовки используйте струбины или тиски.

4.2.23. Перед работой включите машину и дайте ей поработать на холостом ходу.

5. ОСОБЕННОСТИ ЭКСПЛУАТАЦИИ

5.1. Требования к сети электропитания.

5.1.1. Машина подключается к сети с напряжением 220 В частотой 50 Гц.

5.1.2. Запрещается переделывать вилку шнура питания машины, если она не соответствует размеру вашей розетки и изменять длину шнура питания.

5.1.3. При повреждении шнура питания его должен заменить уполномоченный сервисный центр (услуга платная).

В случае обнаружения шумов, не характерных для нормальной работы инструмента или сильной вибрации, выключите инструмент, отсоедините вилку шнура питания от розетки электрической сети. Не включайте машину до выявления и устранения причин неисправности.

4.2.24. Диагностика неисправностей и ремонт инструмента должны производиться только в специализированном сервисном центре, уполномоченном ООО «ЭНКОР-Инструмент-Воронеж».

⚠ ВНИМАНИЕ! Не применяйте не сертифицированную или самодельную оснастку. Никогда не устанавливайте сменную оснастку, не соответствующую назначению машины, указанному в п.1.1 данного «Руководства». Это может стать причиной тяжелой травмы.

4.2.25. Соотносите размер применяемой оснастки с максимальными возможностями машины (см.п.2 данного «Руководства»).

4.2.26. Оберегайте машину от падений. Не работайте машиной с поврежденным корпусом.

4.2.27. Не работайте неисправным или поврежденным инструментом или оснасткой.

4.2.28. Содержите машину и сменную оснастку в чистоте и исправном состоянии.

4.2.29. Перед началом любых работ по замене оснастки или техническому обслуживанию машины отключите вилку шнура питания от розетки электросети.

5.2. Особенности эксплуатации.

ВНИМАНИЕ! Для исключения опасности повреждения двигателя регулярно очищайте машину и вентиляционные каналы корпуса от опилок и пыли. Таким образом обеспечивается беспрепятственное охлаждение двигателя. Не допускайте попадания внутрь корпуса машины посторонних предметов и жидкостей.

5.2.1. Если двигатель машины не запускается или внезапно останавливается при работе, сразу же отключите машину. Отсоедините вилку шнура питания машины от розетки электрической сети. Проверьте состояние электрической сети. Если сеть исправна, включите машину ещё раз. Если двигатель машины не работает, обратитесь в уполномоченный сервисный центр.

5.2.2. Колебания напряжения сети в пределах $\pm 10\%$ относительно номинального значения не влияют на нормальную работу машины. Однако, при тяжёлой нагрузке необходимо, чтобы на двигатель подавалось напряжение 220 В.

5.2.3. Не перегружайте машину. При выполнении работ, регламентированных данным «Руководством», не допускайте чрезмерного усилия подачи машины, вызывающего существенное падение оборотов электродвигателя. Невыполнение этого требования способно привести к перегрузке и выходу из строя электродвигателя машины. Не допускается эксплуатация машины с признаками кольцевого

искрения на коллекторе электродвигателя.

5.2.4. Большинство проблем с двигателем вызвано ослаблением или плохими контактами в разъёмах, перегрузкой, пониженным напряжением (возможно, вследствие недостаточного сечения подводящих проводов).

5.2.5. При большой длине и малом поперечном сечении подводящих проводов на них происходит дополнительное падение напряжения, которое приводит к проблемам с двигателем. Поэтому для нормального функционирования инструмента необходимо достаточное поперечное сечение подводящих проводов. Рекомендованное поперечное сечение медного провода 0,5 мм² при общей длине не более 15 метров. При этом, не имеет значения, осуществляется подвод электроэнергии к машине через стационарные подводящие провода, через удлинительный кабель или через комбинацию стационарных и удлинительных кабелей.

6. УСТРОЙСТВО МАШИНЫ (Рис. 2)



7. ПОДГОТОВКА К РАБОТЕ

Внимание! Перед проведением любых работ по обслуживанию или замене насадок машины, отключите вилку сетевого шнура питания машины от розетки электросети.

7.1 Установка насадок (Рис.3).

7.1.1. Ключом (10) из комплекта поставки отверните против часовой стрелки винт (1) и снимите наружный фланец (2).